

6. СВЕДЕНИЯ ОБ УТИЛИЗАЦИИ

Выработавший свой срок службы светильник относится к отходам IV класса опасности (мало опасные). После окончания срока службы светильника его необходимо сдать в специализированную организацию, имеющую лицензию на право утилизации опасных отходов или отправить на завод-изготовитель.

7. ПРАВИЛА ХРАНЕНИЯ И ТРАНСПОРТИРОВКИ

Светильник поставляется упакованным в коробку из гофрокартона.

Светильник транспортируются всеми видами крытого транспорта в соответствии с правилами, действующими на каждом используемом виде транспорта.

Условия транспортирования в части воздействия механических факторов должны соответствовать условиям по ГОСТ 23216.

Условия транспортирования в части воздействия климатических факторов должны соответствовать условиям хранения 5 по ГОСТ 15150.

Сроки транспортирования должны входить в общий срок службы светильников и быть не более 3 месяцев.

Условия хранения светильника в упаковке изготовителя в части воздействия климатических факторов должны соответствовать условиям хранения 2 по ГОСТ 15150 и ГОСТ 23216.

8. ГАРАНТИЙНЫЕ ОБЯЗАТЕЛЬСТВА

Изготовитель гарантирует соответствие светильника техническим характеристикам при соблюдении потребителем условий эксплуатации, транспортирования, хранения и монтажа.

Гарантийный срок светильника составляет - **5 лет** со дня даты продажи, а в случае невозможности ее установления - с даты отгрузки покупателю. Производителем сроки гарантии могут быть увеличены.

Бесплатный ремонт, замена светильника(или его частей) в случае его неисправности в течение гарантийного срока осуществляется заводом-изготовителем при условии соблюдения потребителем условий транспортирования, хранения, монтажа и эксплуатации.

К гарантийному ремонту принимаются изделия, не подвергавшиеся разборке и конструктивным изменениям, не имеющие механических повреждений, при сохранении защитных наклеек, пломб, паспорта(копия) предприятия - изготовителя и упаковки.

Ремонт изделия(или его частей) осуществляет, непосредственно, завод-изготовитель или авторизованные СЦ (сервисный центр).

Для извещения о гарантийном случае Вы можете воспользоваться любым из вариантов:

- позвонить по номеру телефона **8 800-500-09-16**(бесплатно) и в тоновом режиме нажать кнопку «4».
- Вы будете перенаправлены на специалиста колл-центра гарантийной службы;
- сообщить на электронный адрес **service@fereks.ru**;
- заполнить форму обратной связи на сайте **www.fereks.ru** в разделе "Гарантия и поддержка".

СВИДЕТЕЛЬСТВО О ПРИЕМКЕ



ООО «ТОРГОВЫЙ ДОМ «ФЕРЕКС»

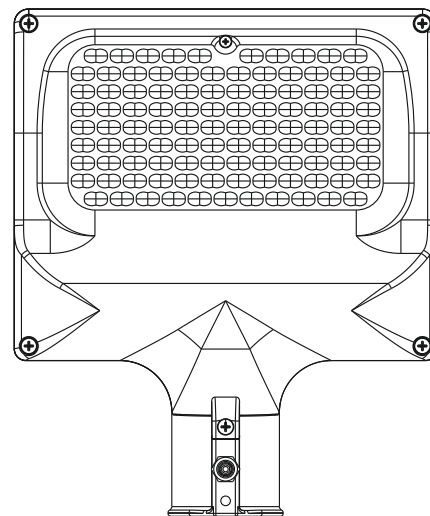
422624, Россия, Республика Татарстан, с. Столбище, ул. Совхозная, 4В

+7 (843) 784 10 13, 8 800 500 09 16

www.fereks.ru, office@fereks.ru

ФЕРЕКС

светодиодные решения



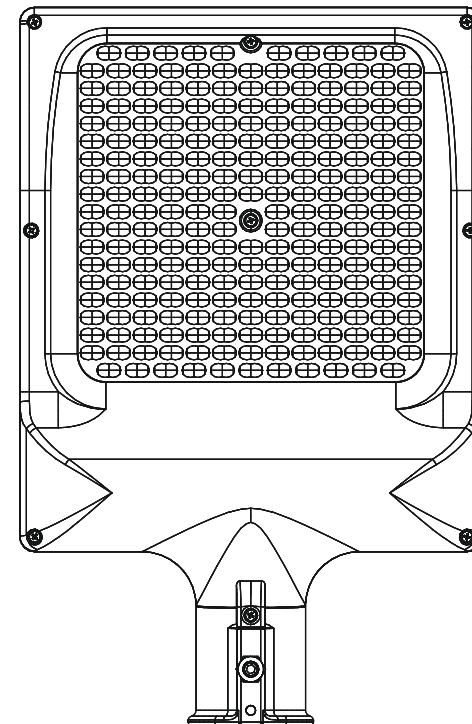
FLS xx-22-xxx-xx

FLS xx-28-xxx-xx

FLS xx-35-xxx-xx

FLS xx-40-xxx-xx

ОСВЕЩЕНИЕ ПРОИЗВОДСТВЕННЫХ ОБЪЕКТОВ УЛИЧНОЕ ОСВЕЩЕНИЕ



FLS 101-55-850-WA

ПАСПОРТ

27.40.39-054-68724181-2019 ПС

Светильник светодиодный серия FLS



РОССИЙСКАЯ ФЕДЕРАЦИЯ
Республика Татарстан



РУССКИЙ

1. ОБЩИЕ СВЕДЕНИЯ И НАЗНАЧЕНИЕ

Светильник светодиодный серии FLS (далее светильник) предназначен для общего освещения улиц, дорог, площадей и т.д., а также для общего освещения производственных, складских помещений и т.п. Произведен по ТУ 27.40.39-054-68724181-2019, соответствует требованиям технических регламентов ТР ТС 004 011, ТР ТС 020 2011, ТР ЕАЭС 037/2016.

Кривая силы света

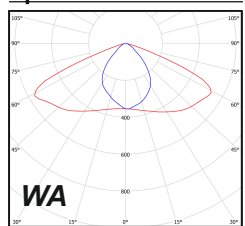


рис.1

*-для FLS xx-22 / FLS xx-28 / FLS xx-35 / FLS xx-40 / FLS xx-45 / FLS xx-55

**-результаты измерений коррелированной цветовой температуры (КЦТ) получены с использованием фотометрической сферы (ГОСТ 23198-2021)

***-FLS 101-55 / для остальных модификаций

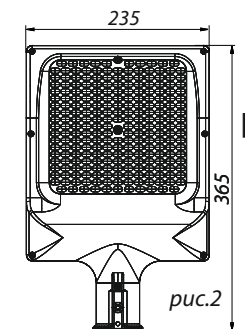


рис.2

3. КОМПЛЕКТ ПОСТАВКИ

Светильник, шт.1
Упаковка из гофрокартона, шт.1 Паспорт, шт.1

4. ТРЕБОВАНИЯ ПО МОНТАЖУ И ЭКСПЛУАТАЦИИ

Монтаж и эксплуатация светильника должна производиться в соответствии с паспортом на изделие, а также «Правилами технической эксплуатации электроустановок потребителей».

Все работы по монтажу, замене, подключению светильника должны проводиться только при отключенном питающем напряжении.

При подключении проводов питания к светильнику необходимо обеспечить степень защиты соединения не ниже степени защиты светильника.

Перед вводом в эксплуатацию светильник должен быть заземлен, характеристики заземления должны соответствовать ГОСТ 12.1.030.

Проектной позицией (нормальным рабочим положением) светильника является положение, при котором его световой поток обращен в нижнюю полусферу.

При эксплуатации светильника его положение должно быть отрегулировано таким образом, чтобы глаз наблюдателя был максимально защищен от слепящего воздействия.

Эксплуатация светильника с поврежденной светопропускающей оболочкой не допускается.

Не допускается эксплуатация светильника с поврежденной изоляцией проводов.

Нормы качества электроэнергии должны соответствовать требованиям ГОСТ 32144-2013.

2. ОСНОВНЫЕ ТЕХНИЧЕСКИЕ ХАРАКТЕРИСТИКИ

Потребляемая мощность, Вт*	22 / 28 / 35 / 40 / 45 / 55
Номинальное напряжение питания(АС), В	230
Диапазон рабочего напряжения питания(АС), В	176-264
Частота, Гц	50
Коэффициент мощности (cos φ), не менее	0,96
Класс защиты от поражения электрическим током	I
Класс светораспределения
Общий световой поток светильника, лм:	светодиоды Nichia
FLS xx-22-740-WA	3368
FLS xx-28-(740;850)-WA	(4315;4040)
FLS xx-35-(730;740;750;830;840;850)-WA	(4686;5181;5181;4577;4626;4869)
FLS xx-40-(750;850)-WA	(5921;-)
FLS xx-45-740-WA	5181
	светодиоды Refond
FLS xx-35-(740;750;840;850)-WA	(5425;5040;4788;5040)
FLS 101-55-850-WA
Цветовая температура, К	2700 - 6500**
Индекс цветопередачи	CRI70; CRI80
Коэффициент пульсации светового потока, не более	10%
Тип КСС(кривая силы света)	WA-широкая осевая (130° x 45°)(рис.1)
Температура эксплуатации, °С	от -40 до +50
Максимальная площадь проекции светильника, подвергаемая воздействию ветра***	0,085775м² / 0,05808м²
Вид климатического исполнения	У1
Степень защиты от воздействия окружающей среды	IP66
Корпус светильника	сплав алюминия с полимерным покрытием
Материал светопропускающей оболочки	ПК-поликарбонат
Крепление	консольное, Ø трубы 50мм
Габаритные размеры (ДхШхВ), мм***	рис.2 / рис.3
Масса, не более, кг***	1,6 / 1,1
Ресурс работы светильника, не менее, ч.	100 000

Структура обозначения светильника

FLS xxx-xxx-xxx-xxx

- 1 - Наименование серии;
- 2 - Номер модификации(01-999);
- 3 - Номинальная потребляемая мощность светильника;
- 4 - Цветовой код: трехзначное число, первая цифра которого соответствует первой цифре индекса цветопередачи (CRI, при CRI80-допускается не указывать), а вторая и третья цифры соответствуют первым двум цифрам коррелированной цветовой температуры: 27(2700К)-65(6500К);
- 5 - Тип кривой силы света.

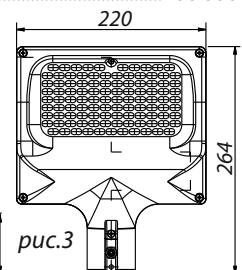


рис.3

5. ИНСТРУКЦИЯ ПО МОНТАЖУ И ПОДКЛЮЧЕНИЮ

1)Распакуйте светильник

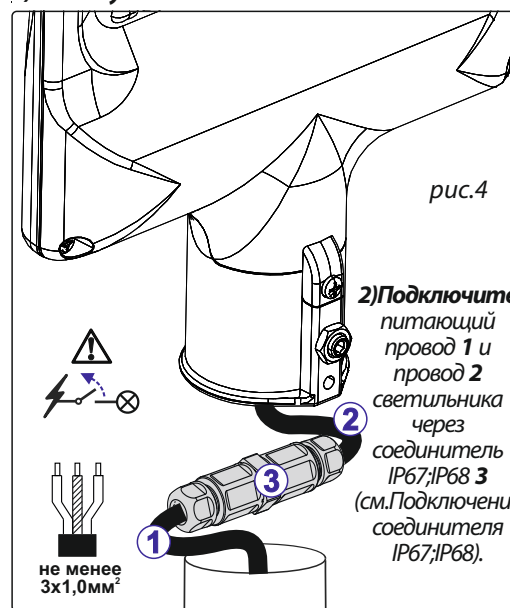


рис.4

2)Подключите питающий провод 1 и провод 2 светильника через соединитель IP67;IP68 3 (см.Подключение соединителя IP67;IP68).

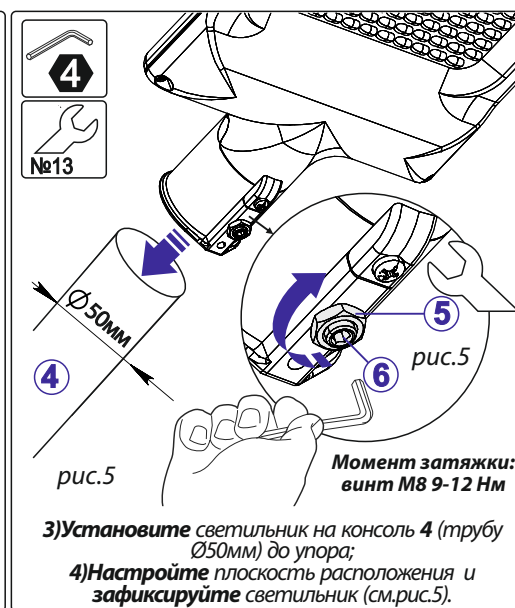


рис.5

3)Установите светильник на консоль 4 (трубу Ø50мм) до упора;
4)Настройте плоскость расположения и зафиксируйте светильник (см.рис.5).

Момент затяжки: винт М8 9-12 Нм

5)Подключение соединителя IP67;IP68****

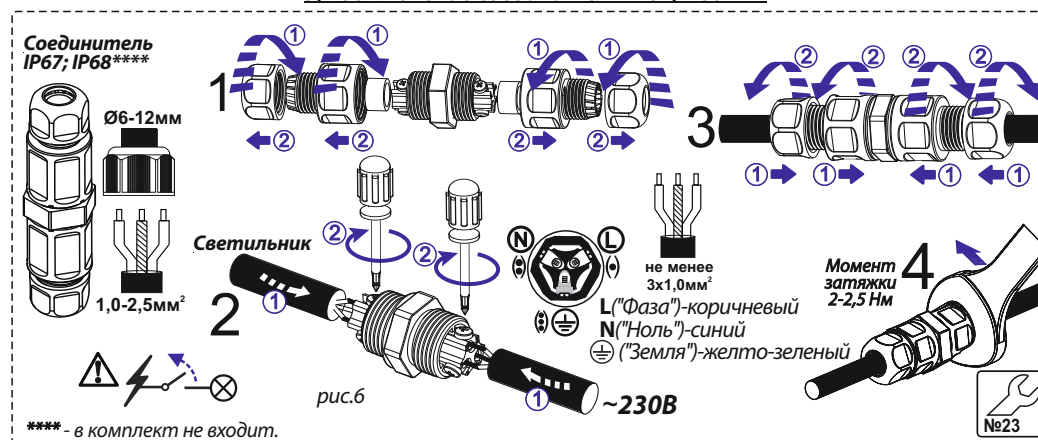


рис.6

**** - в комплект не входит.

б)Включите светильник.

ВОЗМОЖНЫЕ НЕИСПРАВНОСТИ И СПОСОБЫ ИХ УСТРАНЕНИЯ

Светильник не включается (не светит)	Отсутствие питающего напряжения в электрической сети; Неисправен кабель питания светильника; Отсутствие контакта(соединений) проводов и клеммных зажимов; Неисправен LED-драйвер(блок питания) светильника;	Проверить наличие питающего напряжения в электрической сети; Проверить целостность кабеля питания; Проверить наличие контакта(соединений) проводов и клеммных зажимов; Обратитесь в сервисный центр или на завод-изготовитель;
Светильник включается (светит), но периодически мерцает	Переход LED-драйвера в аварийный режим из-за перепадов напряжения в сети; Неисправен LED-драйвер светильника;	Устранить проблемы в электрической сети; Обратитесь в сервисный центр или на завод-изготовитель;
Светильник светит туслее, чем обычно	Частичный выход из строя светодиодного модуля светильника, LED-драйвера;	Обратитесь в сервисный центр или на завод-изготовитель;

Монтаж и подключение FLS 101-55-850-WA осуществляется аналогично.