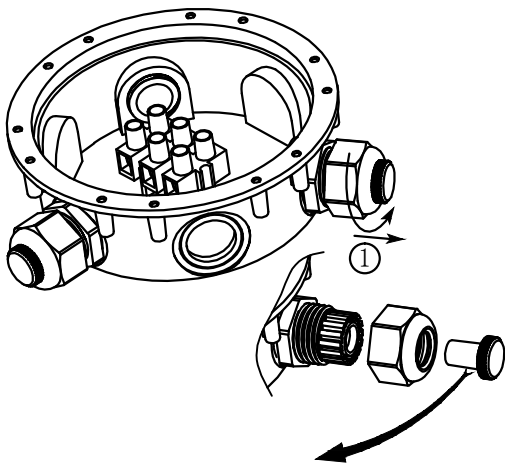
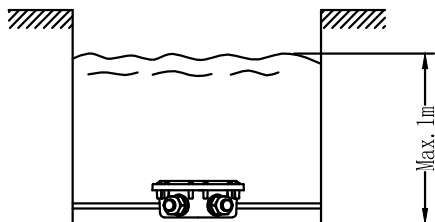
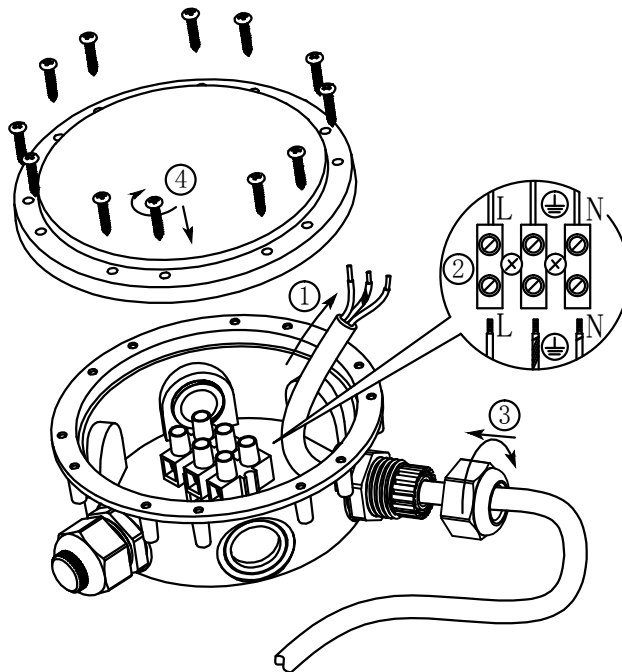


A

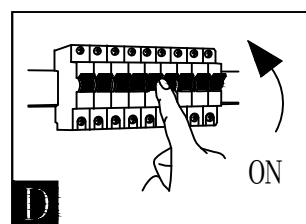
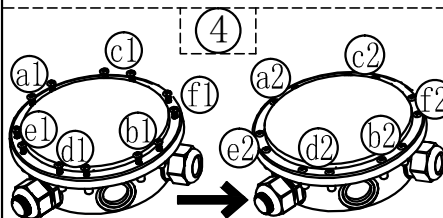
B



C




BLA91206-1
www.eglo.com



D

A5印刷

| | | | |
|---|-----|----|---------|
|  东莞东进照明有限公司 | | 名称 | 三孔IP接线盒 |
| 绘图 | 陈燕丰 | 货号 | 91206 |
| 校对 | | 通用 | 61727 |
| 检查 | | 货号 | |
| 批准 | | 版次 | V:1.2 |
| | | 日期 | 170428 |
| approved by EGL0 | | | |