



Технические данные

Светодиодный светильник ПромЛед Кронос Нео 12
Эко 12-24V AC/DC 3000K Опал

1. Описание серии

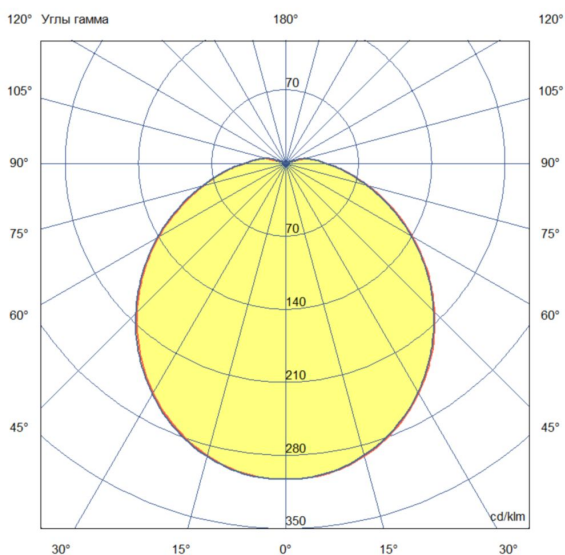
Серия низковольтных светодиодных светильников для внутреннего освещения парадных, холлов и коридоров, лифтовых площадок, подсобных помещений, черных лестниц и других объектов ЖКХ, где требуется использовать безопасное сверхнизкое напряжение питания.

Светильник имеет два варианта исполнения в диапазоне: 12-24 В, 36-48 В, в качестве источника питания может быть использован переменный или постоянный ток.

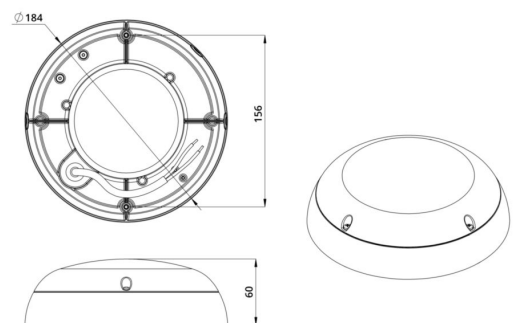
Особенности серии: высокая световая отдача, равномерная круговая засветка, два вида рассеивателя из поликарбоната, базовое крепление на подвес или кронштейн (опционально).

2. КСС и Габаритный чертеж

Кривая силы света



Габаритный чертеж



3. Основные технические данные и характеристики

| Характеристики | Значение |
|---|-----------------------------------|
| Мощность, [Вт ±10%]: | 12 |
| Световой поток светильника, [лм ±5%]: | 1 410 |
| Номинальная коррелированная цветовая температура по ГОСТ 34819-2021, [К]: | 3 000 |
| Тип кривой силы света: | косинусная |
| Угол излучения, [°]: | 120 |
| Индекс цветопередачи (CRI), не менее: | 70 |
| Род тока: | AC/DC |
| Напряжение питания, [В]: | 12-24 |
| Частота напряжения электропитания, [Гц ±10%]: | 50 |
| Класс защиты от поражения электрическим током (по ГОСТ IEC 60598-1-2017): | III |
| Рекомендуемая высота установки, [м]: | 2-6 |
| Степень защиты от пыли и влаги (по ГОСТ IEC 60598-1-2017): | IP54 |
| Климатическое исполнение (по ГОСТ 15150-69): | У2 |
| Температура эксплуатации, [°С]: | от -40 до +50 |
| Срок службы светильника, не менее, [лет]: | 12 |
| Срок службы светодиодов, не менее, [ч]: | 100 000 |
| Гарантийный срок на светильник, [мес.]: | 36 |
| Материал корпуса: | пластик |
| Материал рассеивателя: | УФ-стабилизированный поликарбонат |
| Цвет покраски: | - |
| Габаритные размеры, не более, [мм]: | ∅184×60 |
| Тип крепления: | накладной |
| Масса, [кг]: | 0,25 |